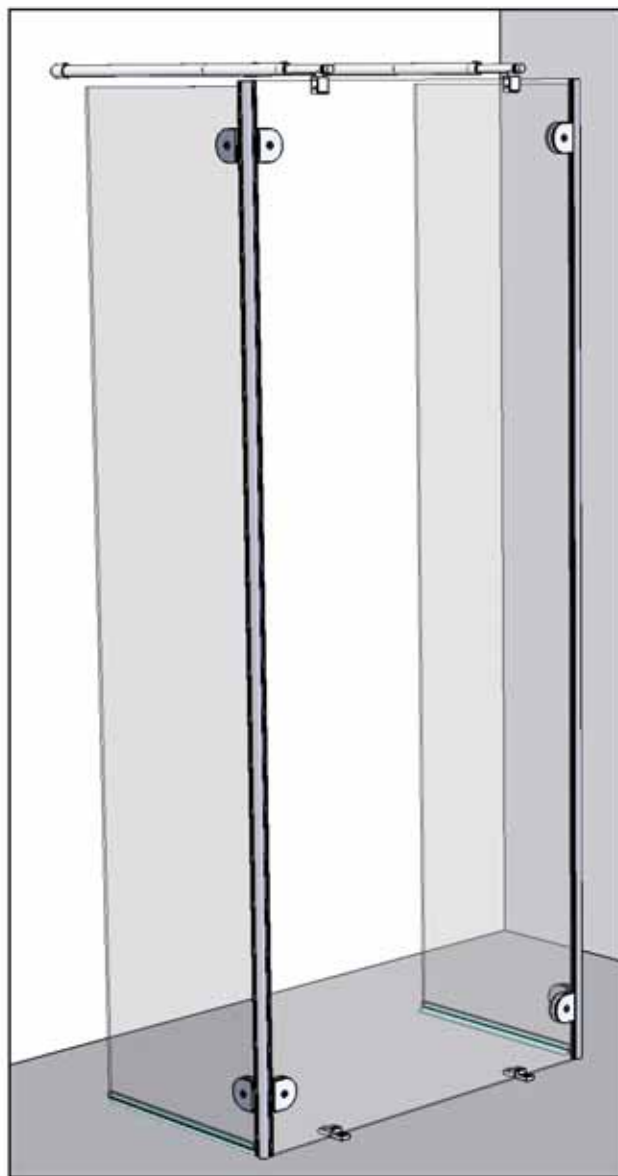
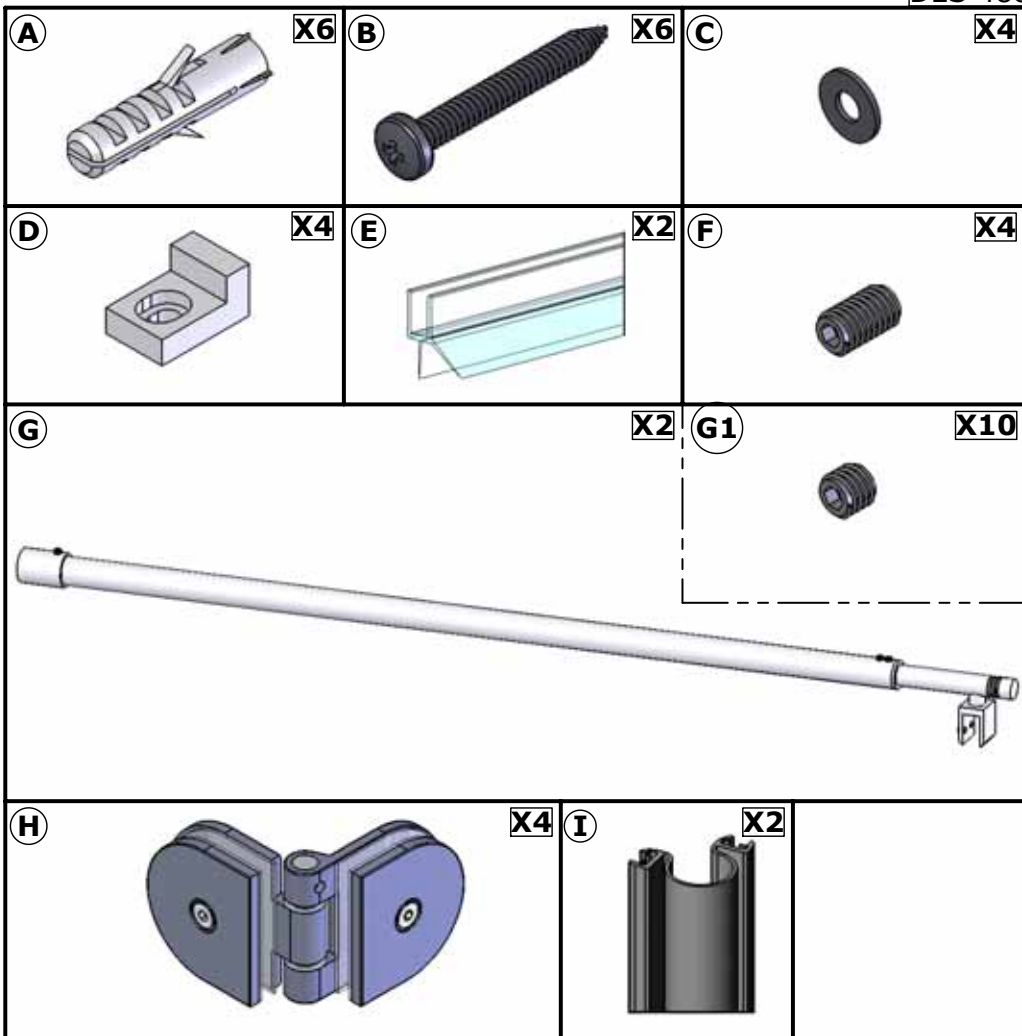


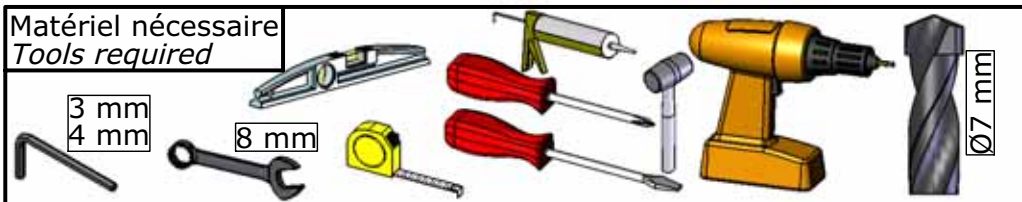
NOTICE DE MONTAGE

INSTALLATION INSTRUCTIONS

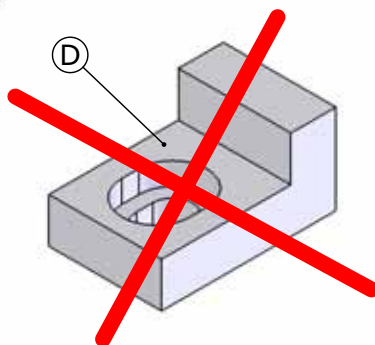
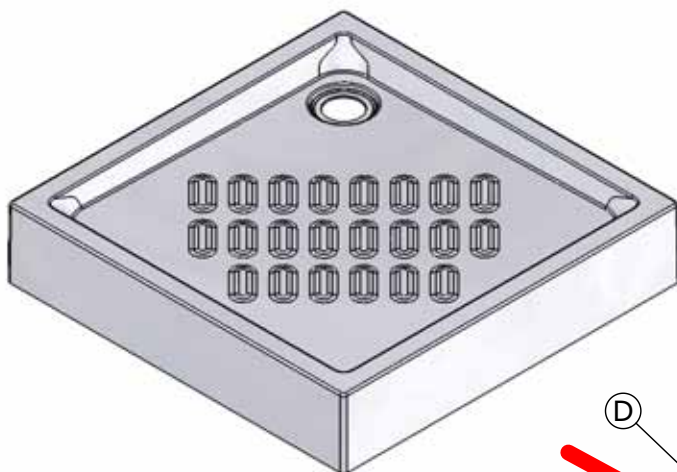




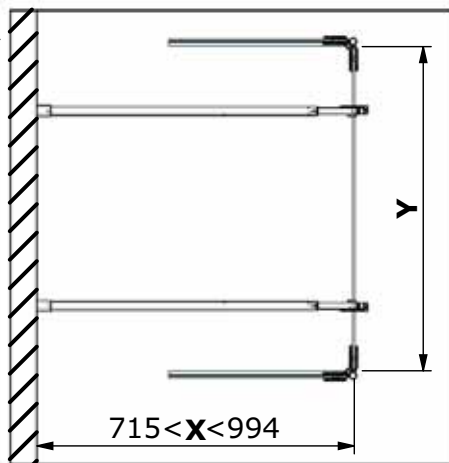
Les quantités données sont les quantités utiles aux montages. Le sachets fournis contiennent des pièces supplémentaires.
 The quantities given are what are required for the installation, there may be some surplus parts in the packages provided.



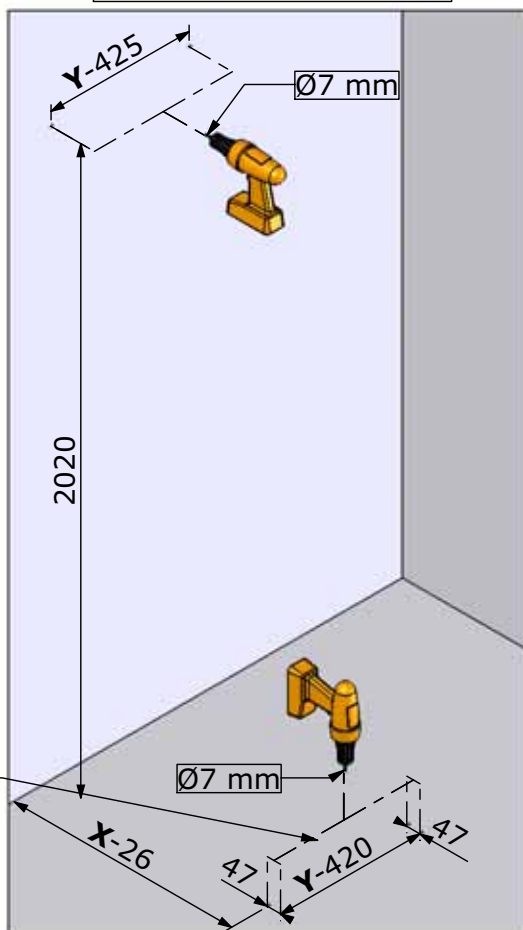
Ne pas utiliser les pièces (D) en cas de montage sur receveur.
Do not use (D) parts if assembly on tray.



01



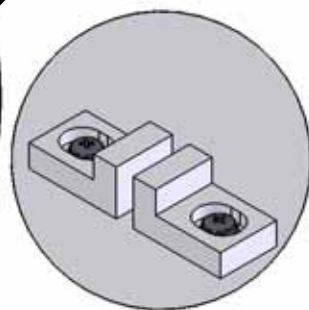
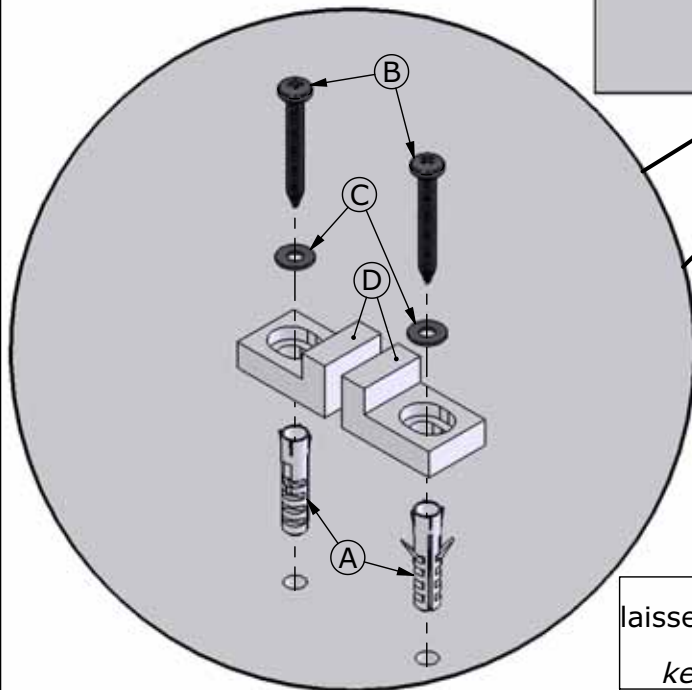
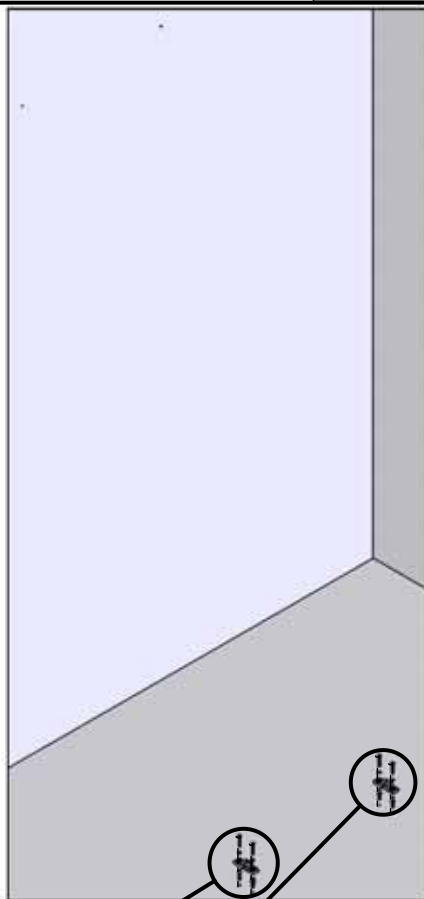
Dimensions en millimètre
 Dimensions in millimetre



Uniquement pour montage
 sans receveur
 Only for installation
 without tray

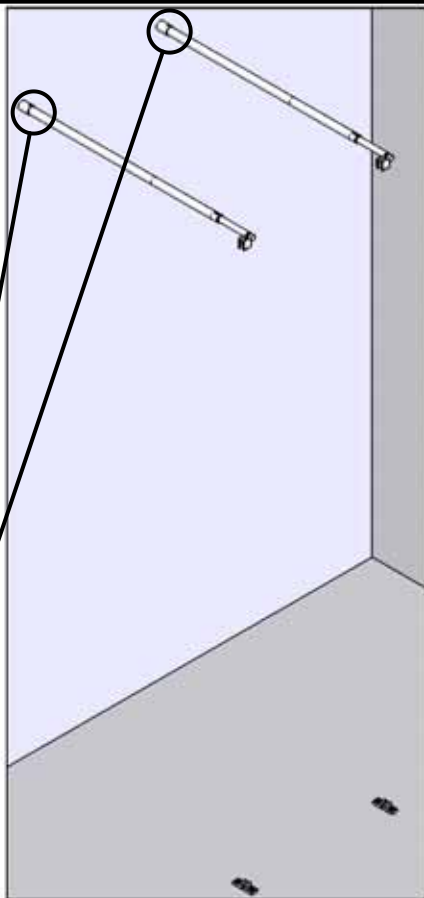
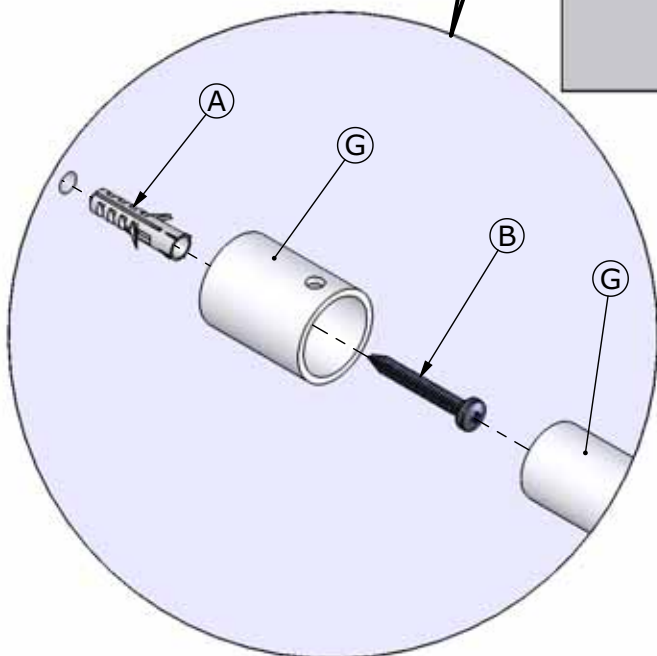
02

Uniquement pour montage
sans receveur
Only for installation without tray

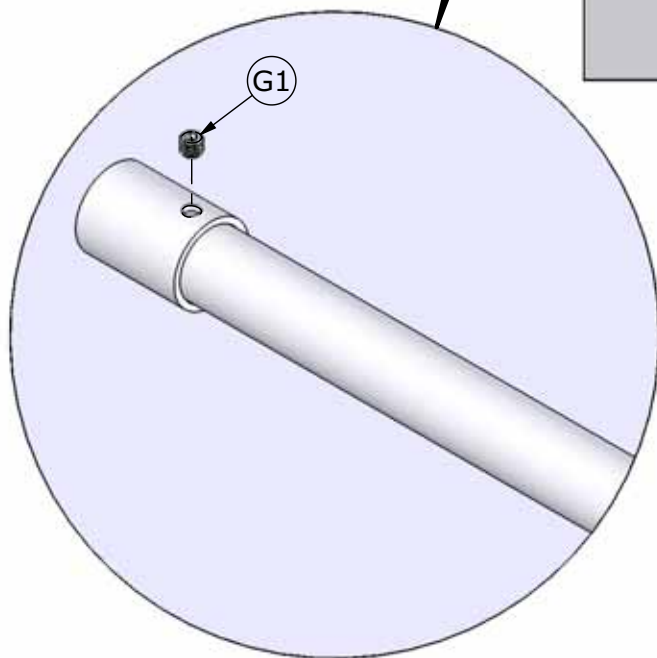
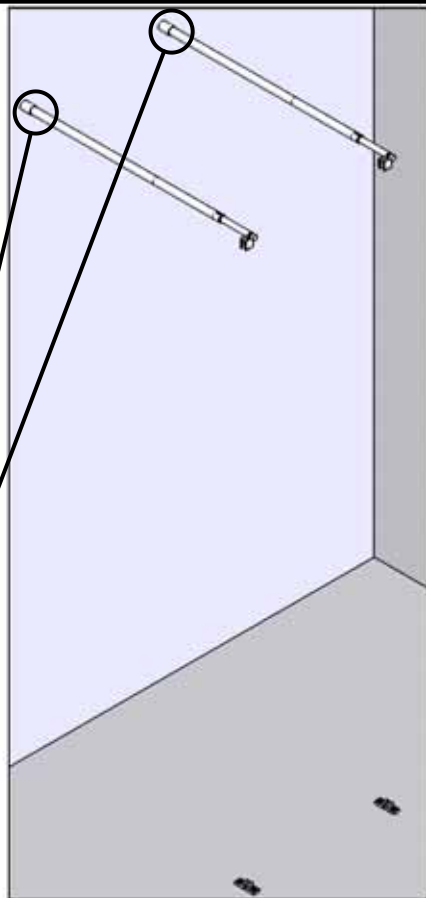


Ne pas serrer
laisser du jeu pour réglage.
*Do not tighten,
keep some clearance.*

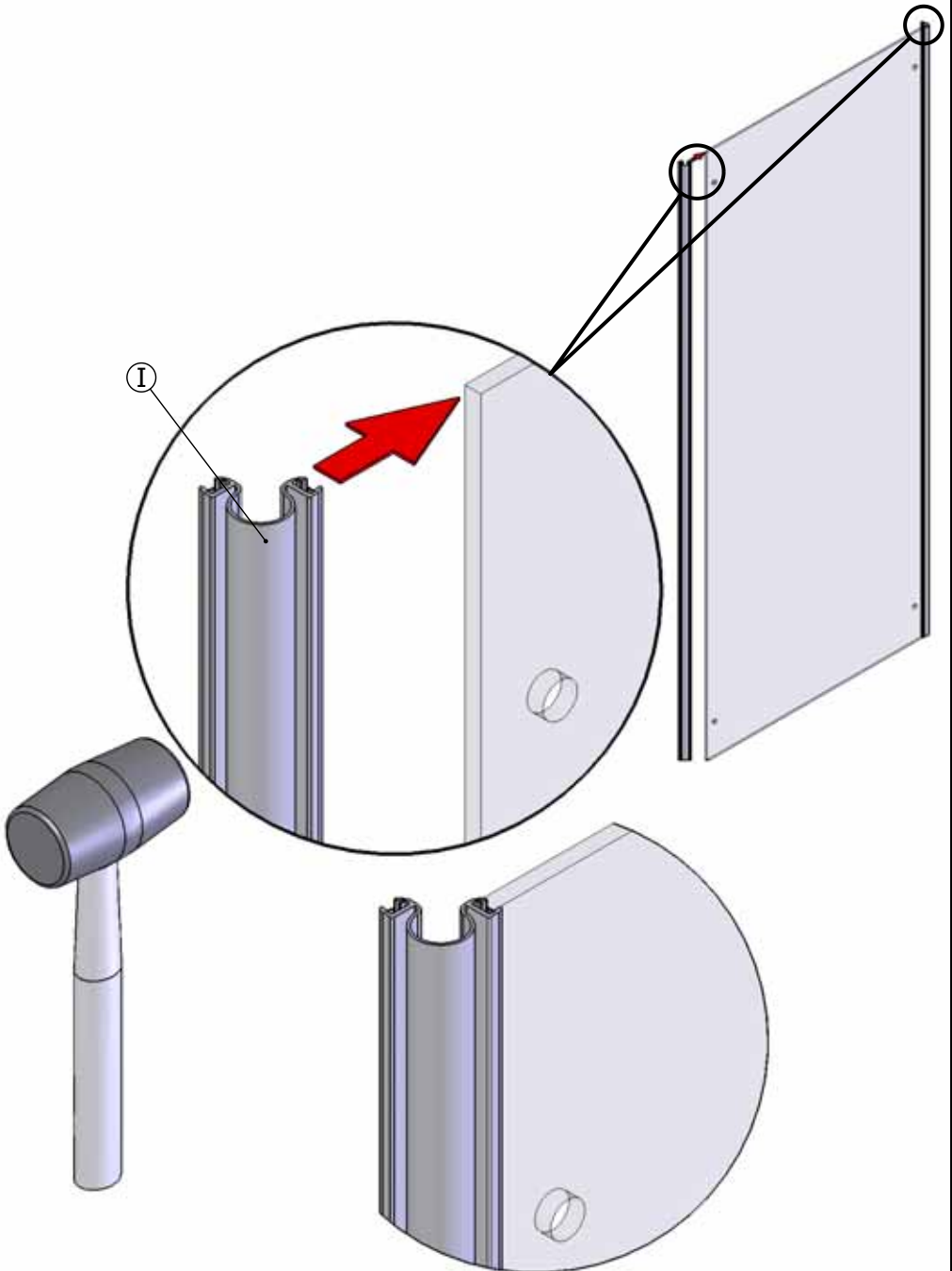
03



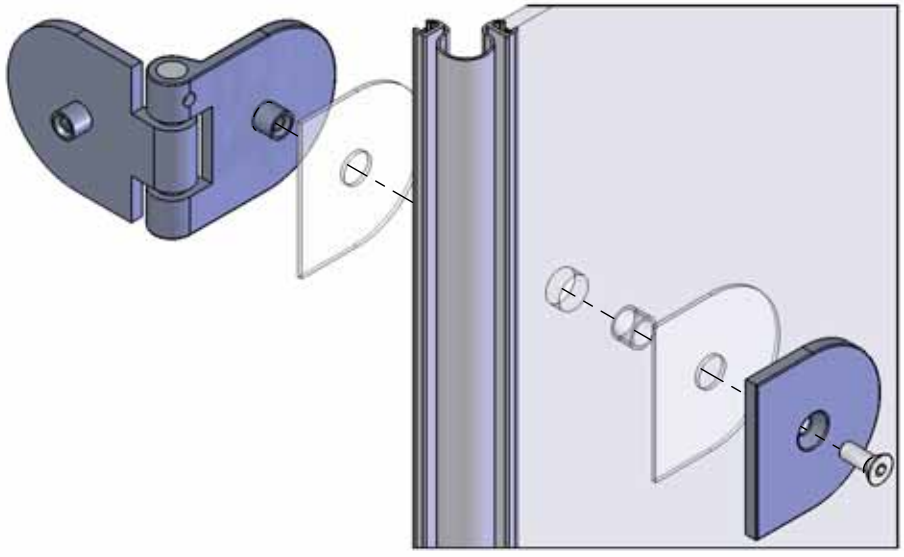
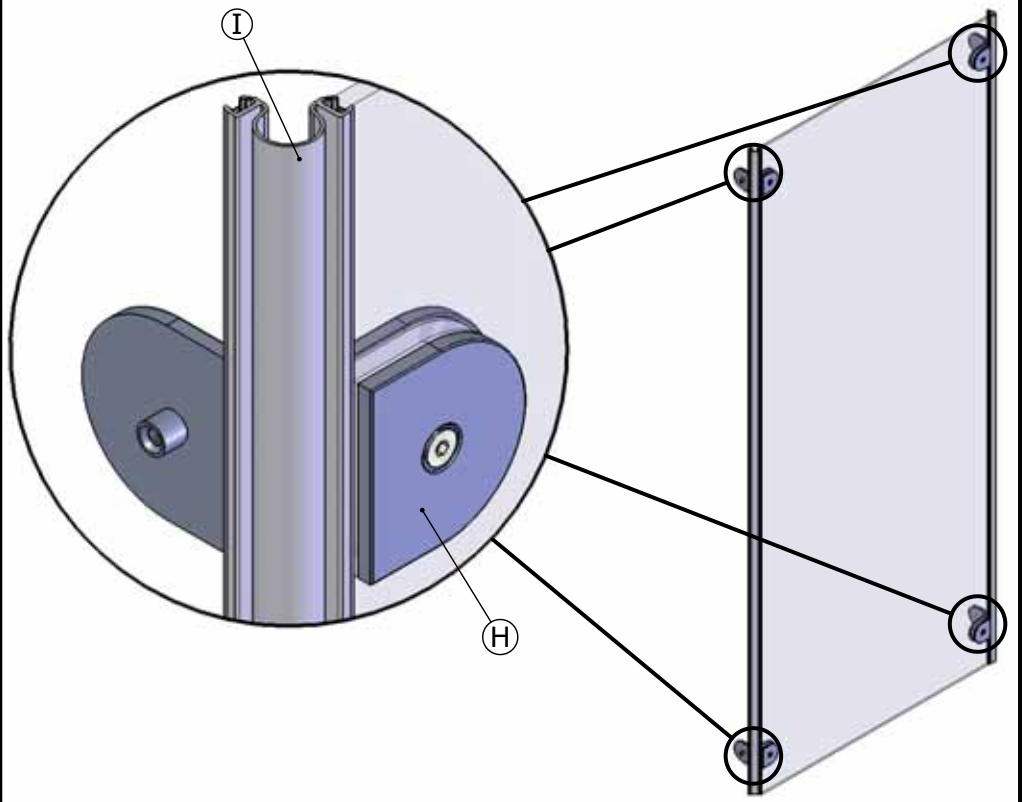
04



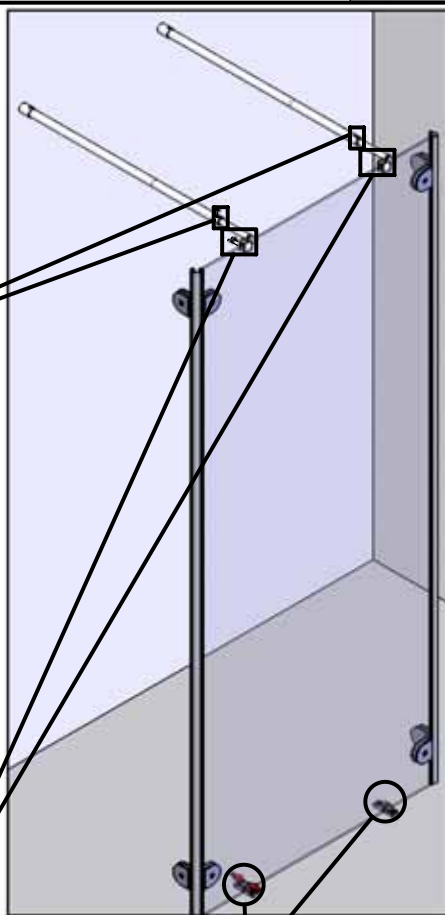
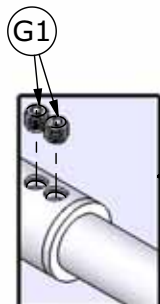
05



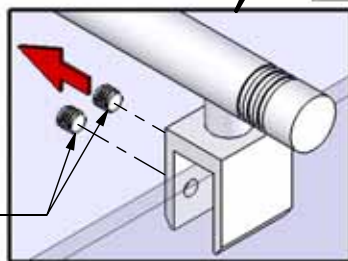
06



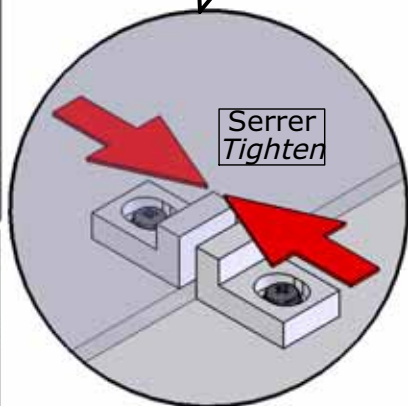
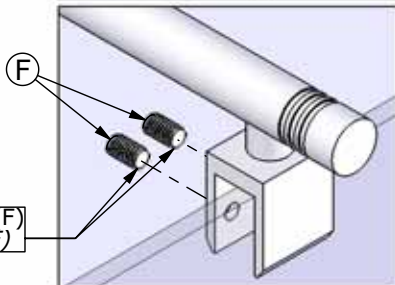
07



Enlever les vis (G1)
Remove screws (G1)

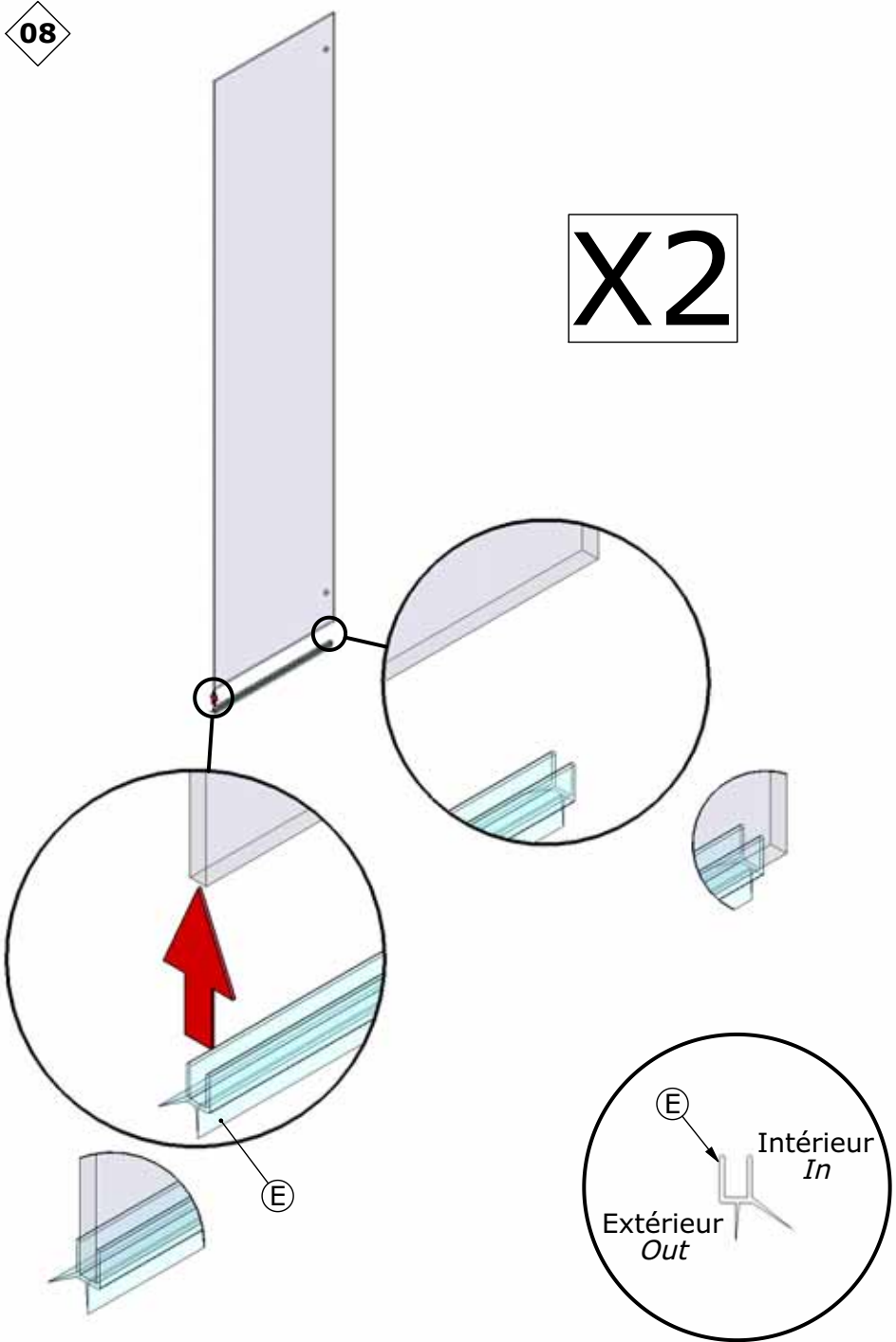


Utiliser les vis (F)
Use screws (F)

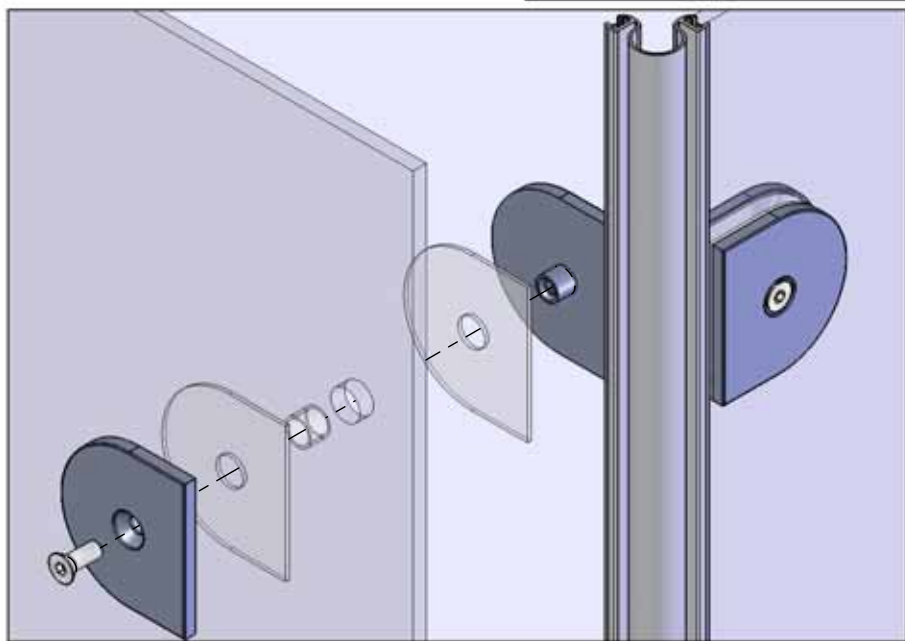
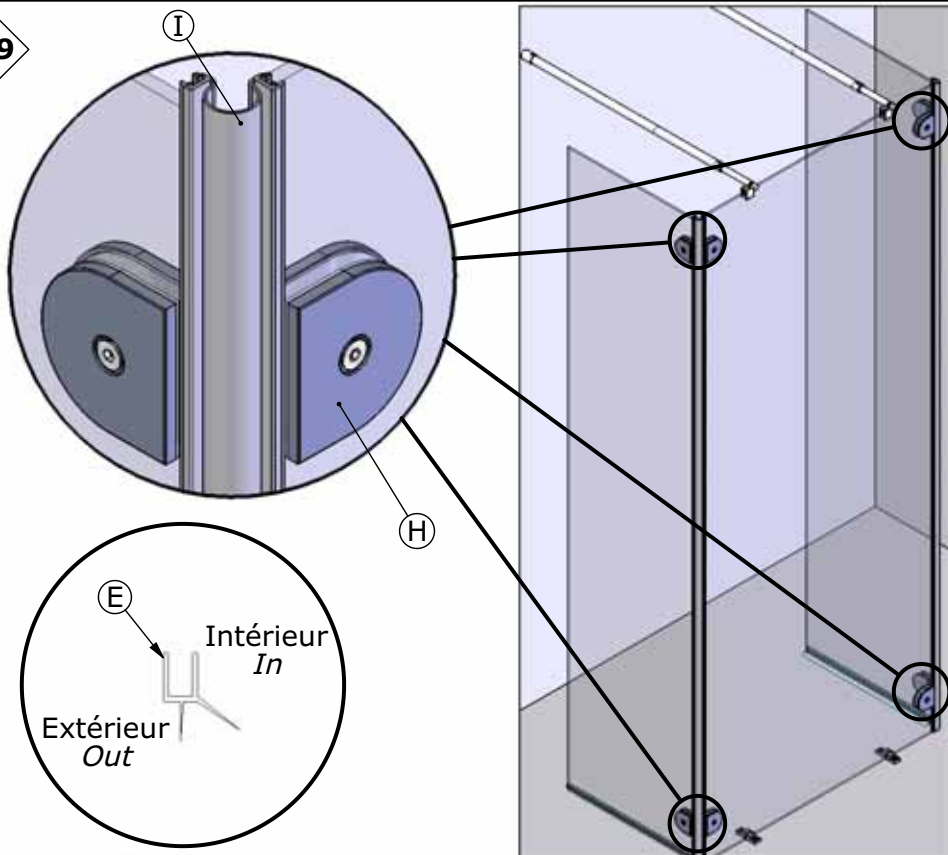


08

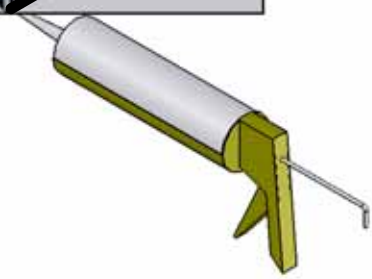
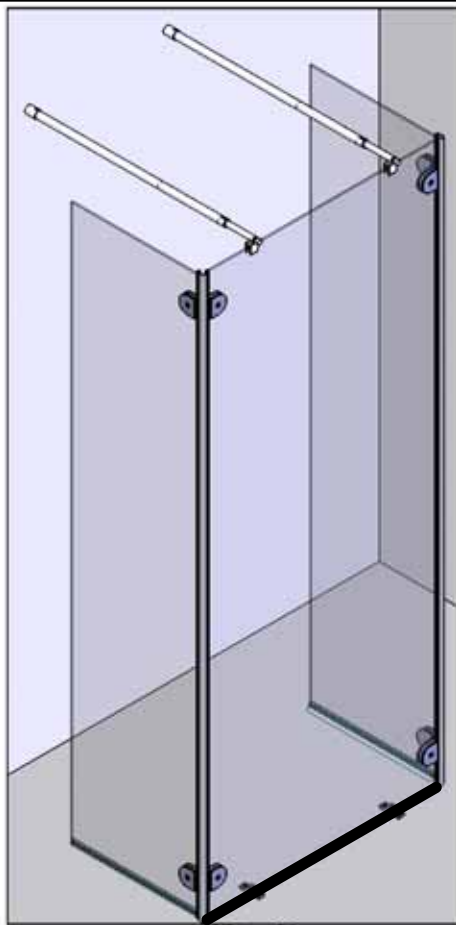
X2



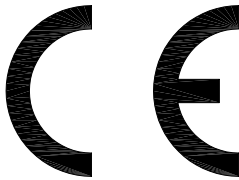
09



10



48H



AQUAPRODUCTION, Site industrielle, F - 44680 Chéméré

07

EN 14428

Paroi de douche, fabriquée
dans un matériau de vitrage donné

Aptitude au nettoyage : réussite

Résistance à l'impact/propriétés de fragmentation : réussite

Durée : réussite