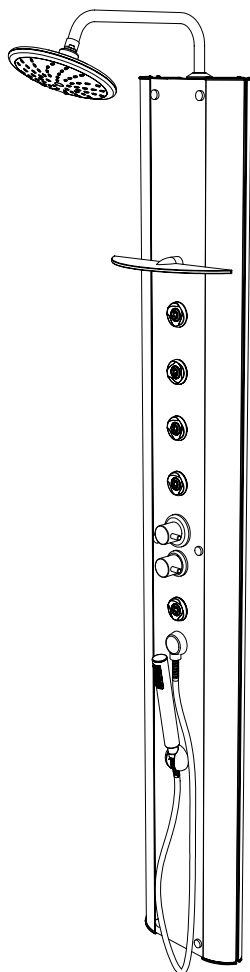
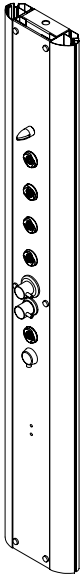
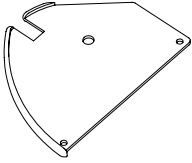
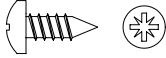

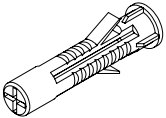
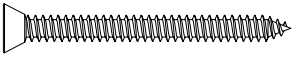
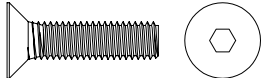
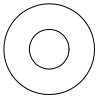
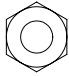
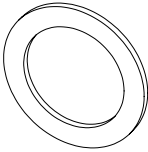
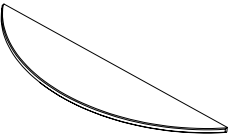
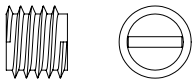
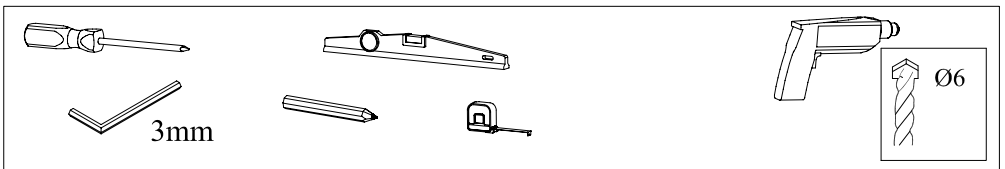
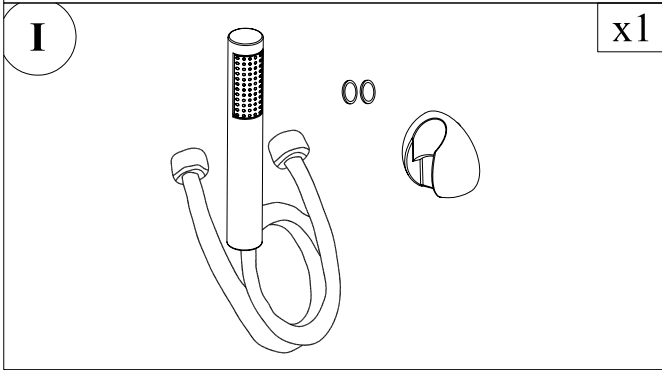
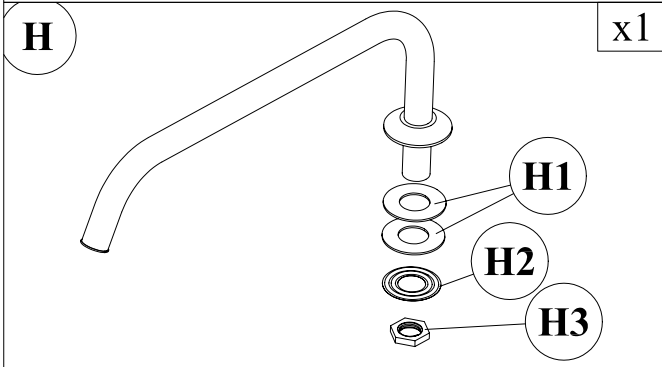
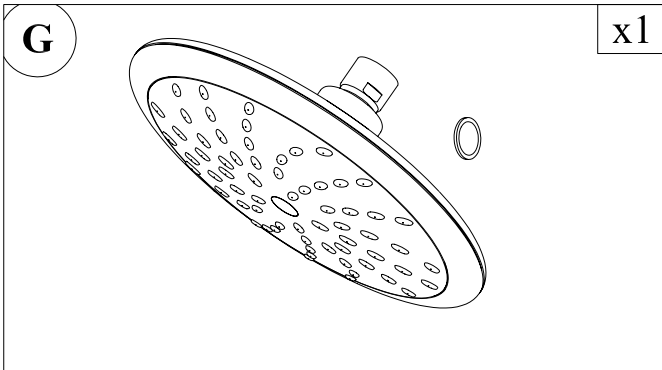


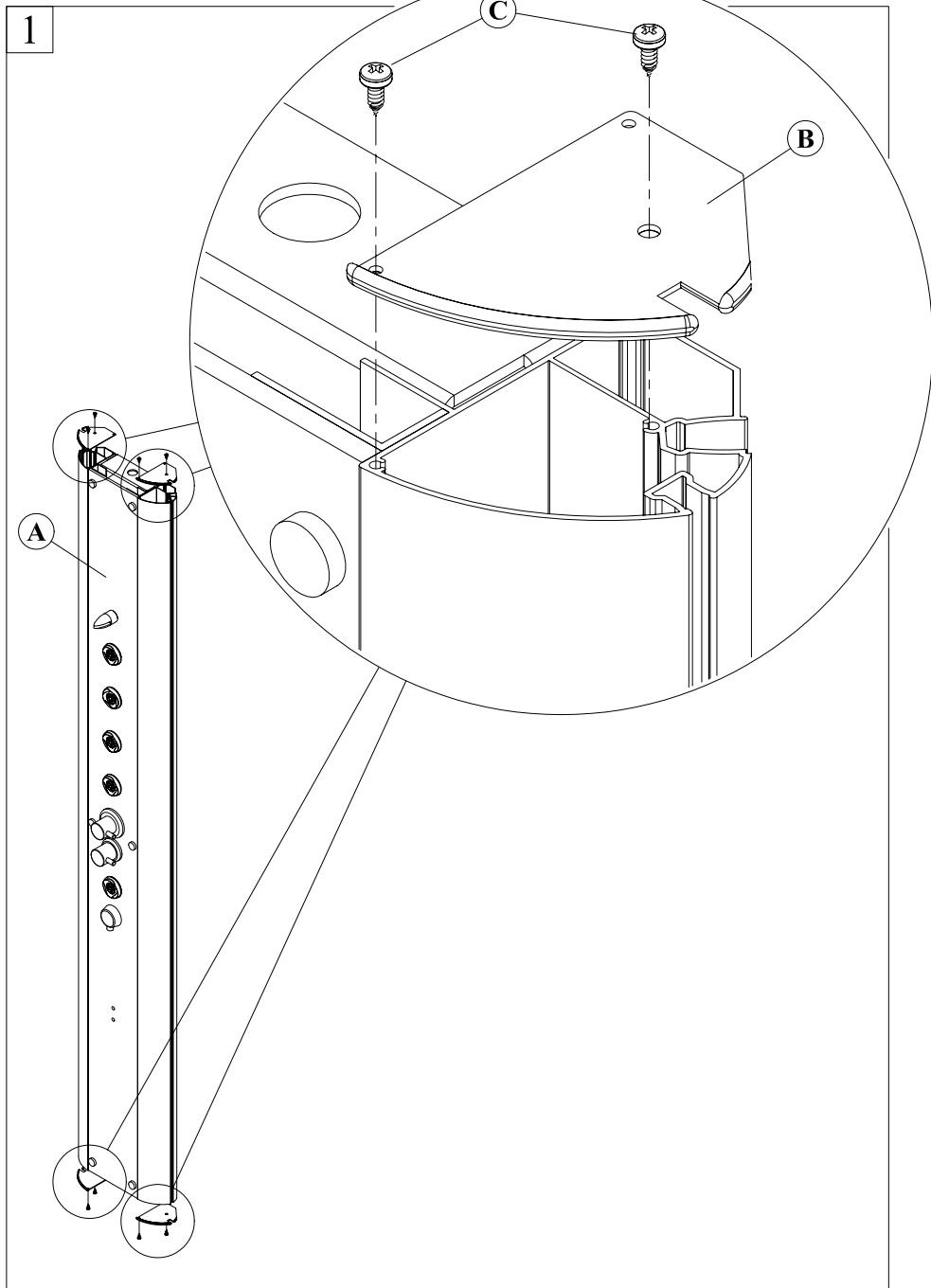
NOTICE D'INSTALLATION - INSTALLATION INSTRUCTIONS
INSTALLATIONSHINWEISE - INSTRUZIONI PER L'INSTALLAZIONE
INSTALLTIE VOORSCHRIFTEN - MANUAL DE INSTALACION
NOTA DE INSTALACION - MONTERING SANVISNING
INSTALLATIONSVEJEDNING - ASENNUSOHJE

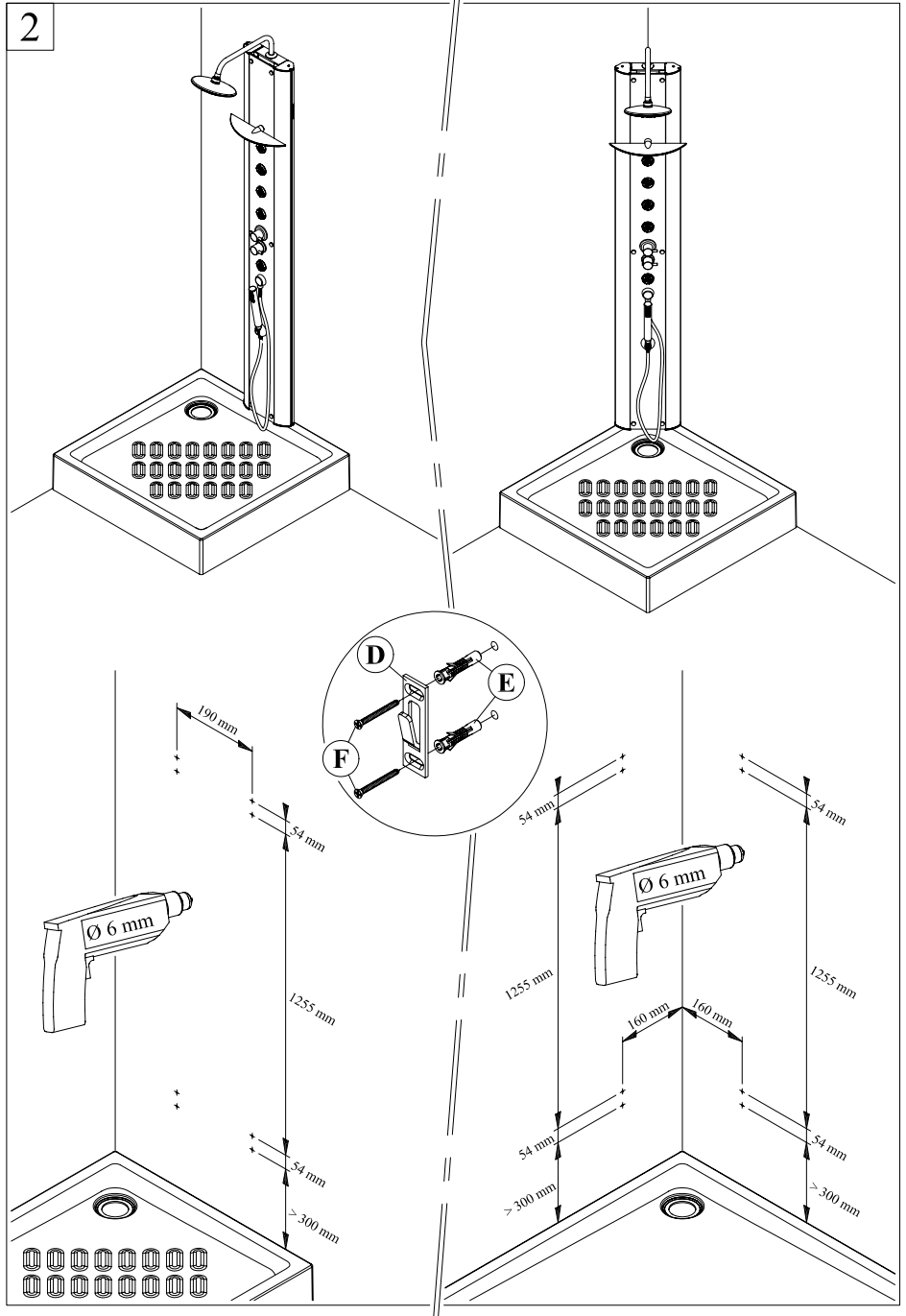


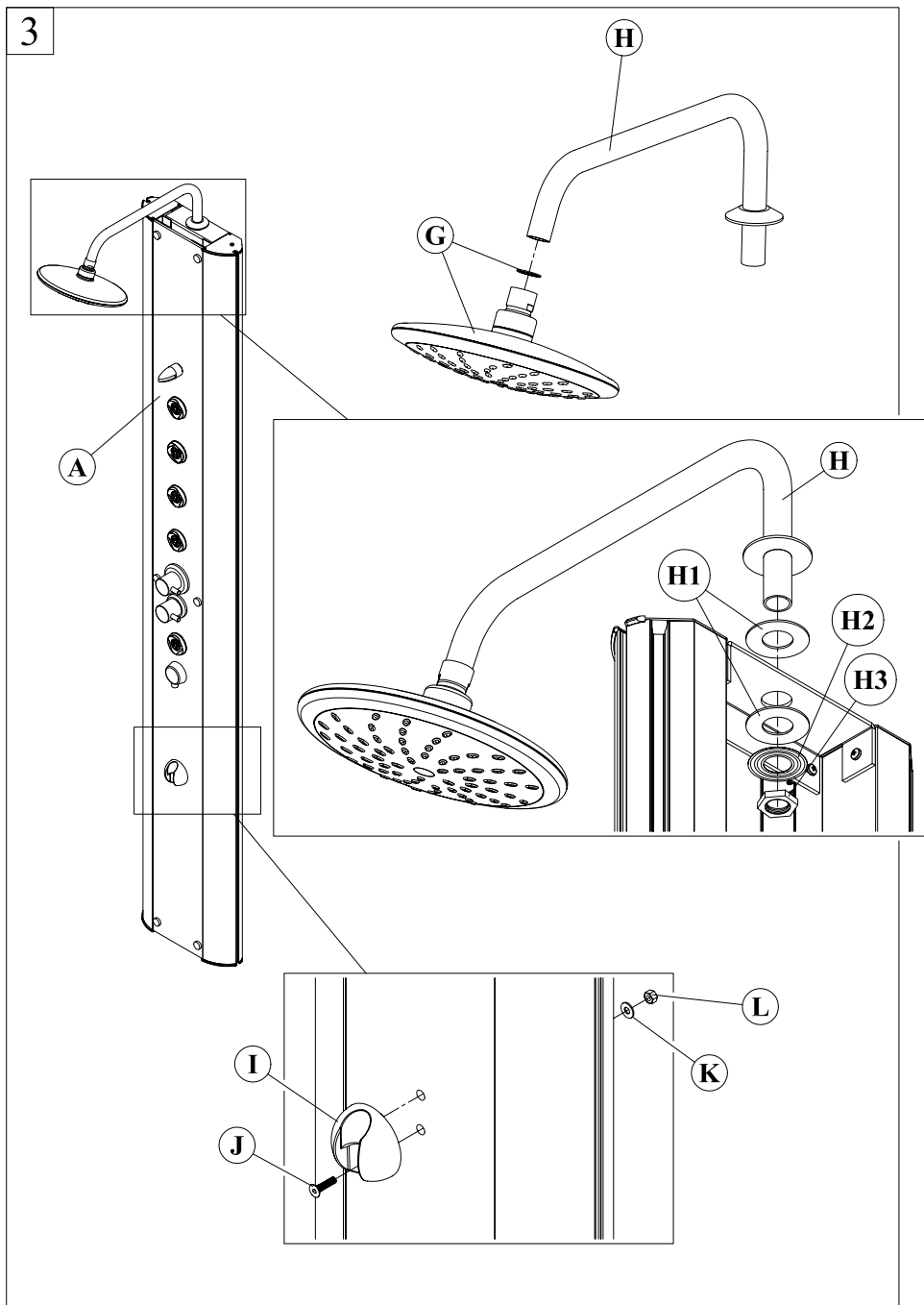
DES 415A

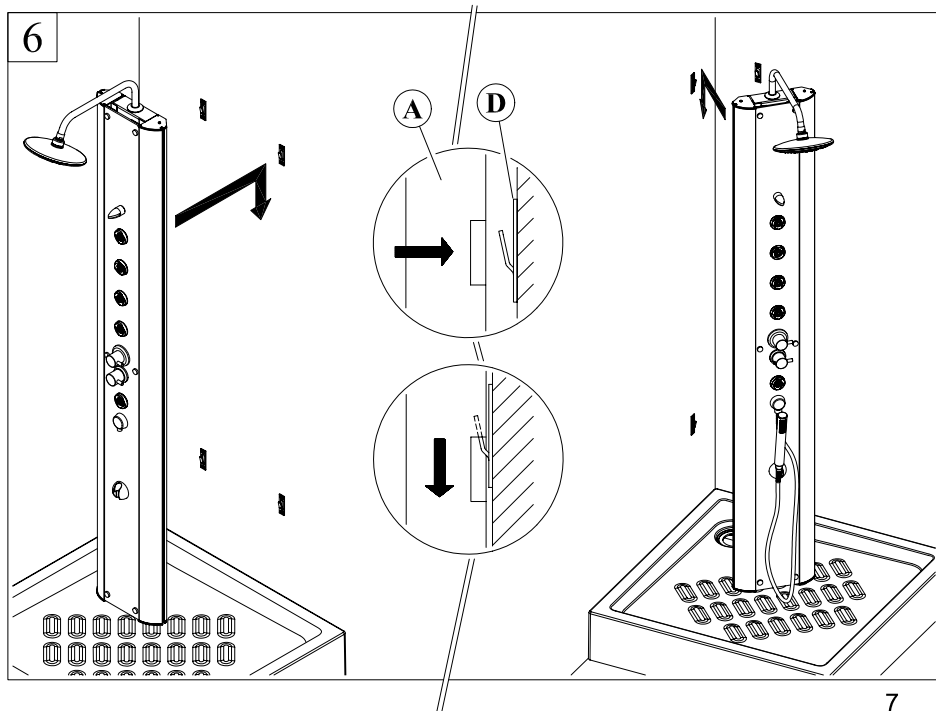
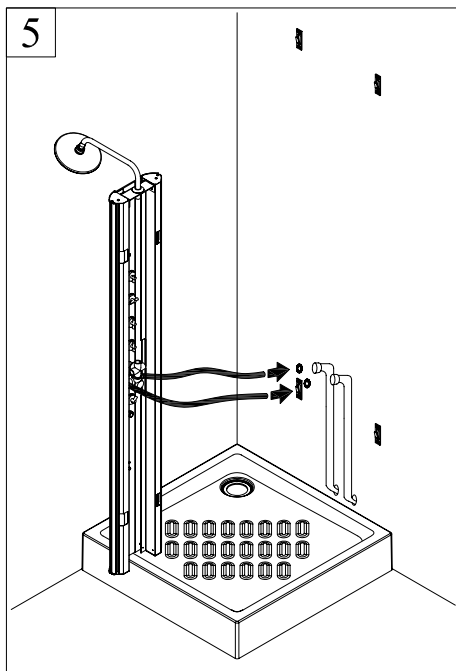
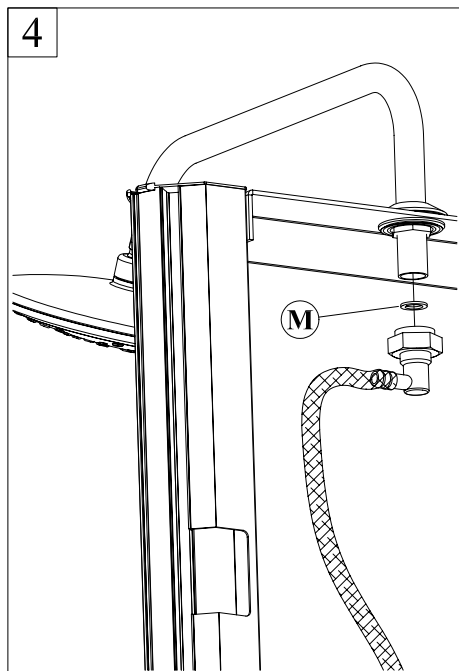
<p>A</p> <p>x1</p> 	<p>B</p> <p>x4</p> 	<p>C</p> <p>x8+1</p>  <p>ECH: 1:1</p>
	<p>D</p> <p>x4</p> 	<p>E</p> <p>x8+1</p> 
	<p>F</p> <p>x8+1</p>  <p>ECH: 1:1</p>	<p>J</p> <p>x1+1</p>  <p>ECH: 1:1</p>
<p>K</p> <p>x1+1</p>  <p>ECH: 1:1</p>	<p>L</p> <p>x1+1</p>  <p>ECH: 1:1</p>	<p>M</p> <p>x1</p> 
<p>N</p> <p>x1</p> 	<p>O</p> <p>x1+1</p> 	



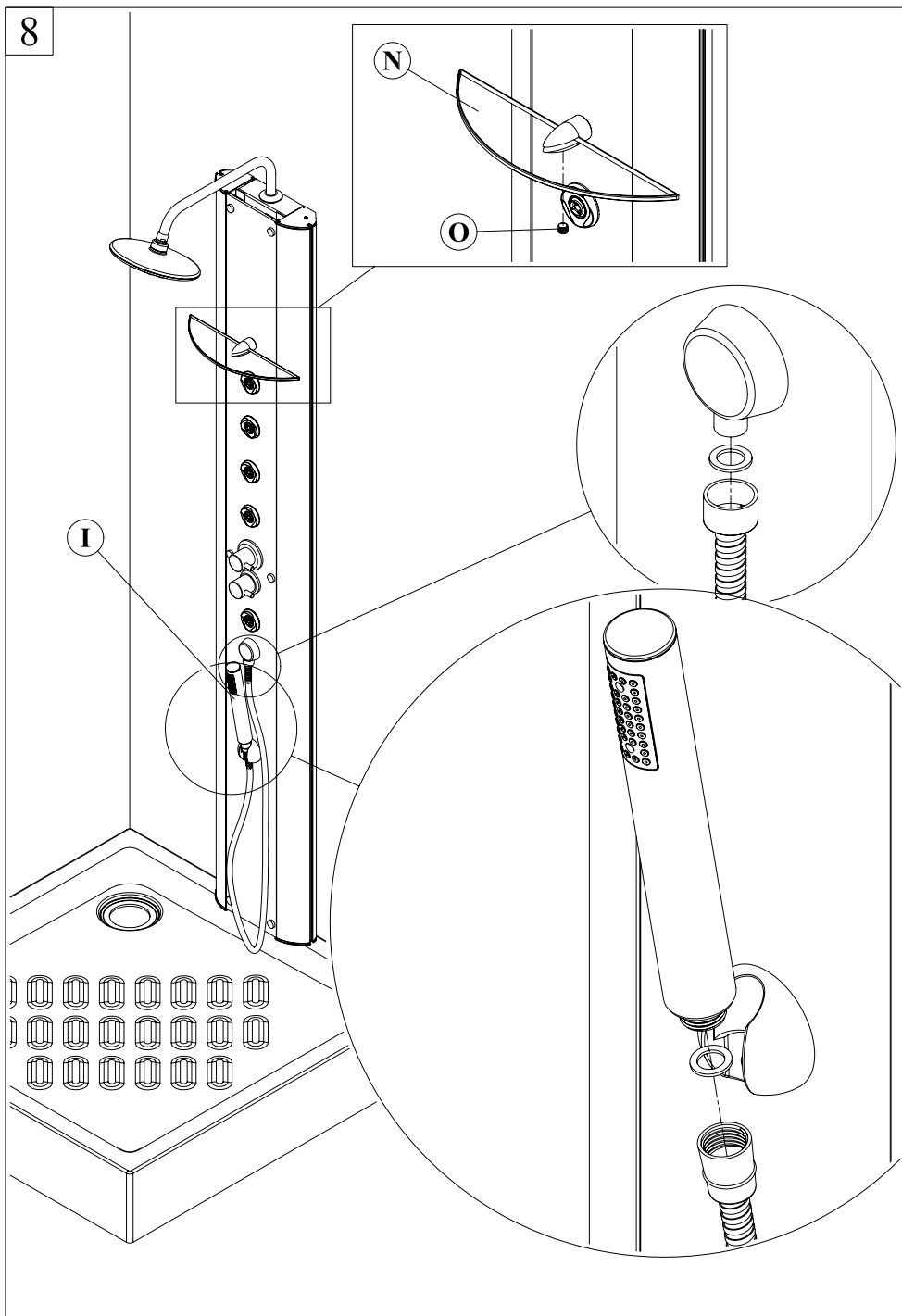








8



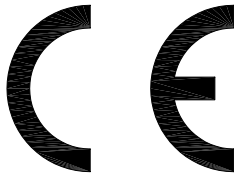


Note sur la protection électrique



Pour la protection électrique de votre douche, il est nécessaire de relier les organes métalliques de votre produit au circuit équipotentiel de votre installation.

Vous pouvez contacter votre installateur habituel, il saura vous conseiller.



AQUAPRODUCTION, Site industrielle, F - 44680 Chéméré

06

EN 14428

Paroi de douche, fabriquée
dans un matériau de vitrage donné

Aptitude au nettoyage : réussite

Résistance à l'impact/propriétés de fragmentation : réussite

Durée : réussite

KINEDO DOUCHE
Site industriel
F – 44 680 Chéméré
Tél. 02 40 21 31 30
Fax. 02 40 21 26 90

SANIFLO Ltd.
Howard House, The Runway
GB – South Ruislip (Middx.) HA4 6 SE
Tel. (0208) 842 0033
Fax. 020 8845 9791

SFA BENELUX B.V.
VOLTAWEG 4, Postbus 160
NL – 6101 XK Echt
Tel. (0475) 487 100
Fax. (0475) 486 515

SFA SANIBROY (Wien)
Rennweg 79-81/3/302
A – 1030 Wien
Tel. (0664) 142 64 61
Fax. (01) 710 60 70

SFA SANIBROY (Zürich)
PLENUS AG Steinhaldenstr. 20
CH – 8954 Geroldswil
Tel. (01) 748 1744

SFA PRO SRL
Del Benessere 9
I – 27010 Siziano (PAVIA)
Tel. (0039) 826 18 445
Fax. (0039) 826 18 200

SFA SANIBROY
Waldstr. 23 – Gebäude 5B
D – 63128 Dietzenbach
Tel. (060 74) 3 09 28 0
Fax. (060 74) 3 09 28 90

GRUPO SFA
C/ Cuzco 41
E – 08030 Barcelona
Tel. (93) 381 85 97
Fax. (93) 462 18 96

SFA Россия
105058 Москва
ул. Электроразводская, 2/8
тел. 963 19 40, 773 67 22

SANRISH Ltd
IDA Industrial estate Edendery Co. Offaly
Republic of Ireland
Tel : 04697 33102
Fax : 04697 33078

Pour tous les autres pays, adressez-vous à votre revendeur habituel.
For all other countries, please refer to your usual distributor.
Para todos los otros países, favor dirigirse a su distributor habitual.

SERVICE HELPLINES - SAV

	TEL	FAX
France	N° azur 0 810 05 1998	02 40 21 29 11
UK	(0208) 842 00 33	020 8845 9791
Ireland	04697 33102	04697 33078
Deutschland	0800 82 27 82 0	(060) 74 309 28 90
Italia	(02) 988 09 88	(02) 988 03 35
Österreich	(0222) 21 402 16 0	(0222) 21 402 16 85
Schweiz	(01) 748 17 44	(01) 748 17 43
Espana	(93) 245 99 03	(93) 231 59 57
Nederland	(0) 475 487 100	(0) 475 486 515
België	31 (0) 475 487 100	31 (0) 475 476 515
Belgique	32 (0) 67 44 29 59	32 (0) 67 44 44 75
Россия	963 19 40, 773 67 22	963 19 40